

# INTEKS Street LENS

CRI  
80

IP67

УХЛ1

t(с°)

-45..+50

100 000  
ЧАСОВ

5 ЛЕТ  
ГАРАНТИЯ

## Описание

Светильник серии INTEKS Street LENS предназначен для освещения дорог категорий IA, IB, IB, II, III, IV, V, пешеходных тротуаров, парковых зон, улиц, открытых складов, входов в подъезд, территорий предприятий, мостов и транспортных тоннелей. Благодаря наличию вторичной оптики с различными типами КСС, данный светильник может решать множество задач в уличном освещении. Обладает энергоэффективностью 210 Лм/Вт, встроенной защитой от 380В.

## Конструкция и материалы:

Корпус выполнен из анодированного алюминия, изготовленного методом экструзии.

Равномерное распределение диодов на большой площади модуля обеспечивает комфортное освещение и снижает ослепляющий эффект. Светодиоды работают при низких токах.

Линза изготовлена из ударопрочного УФ-стабилизированного поликарбоната

Степень защиты (ударопрочность) IK08

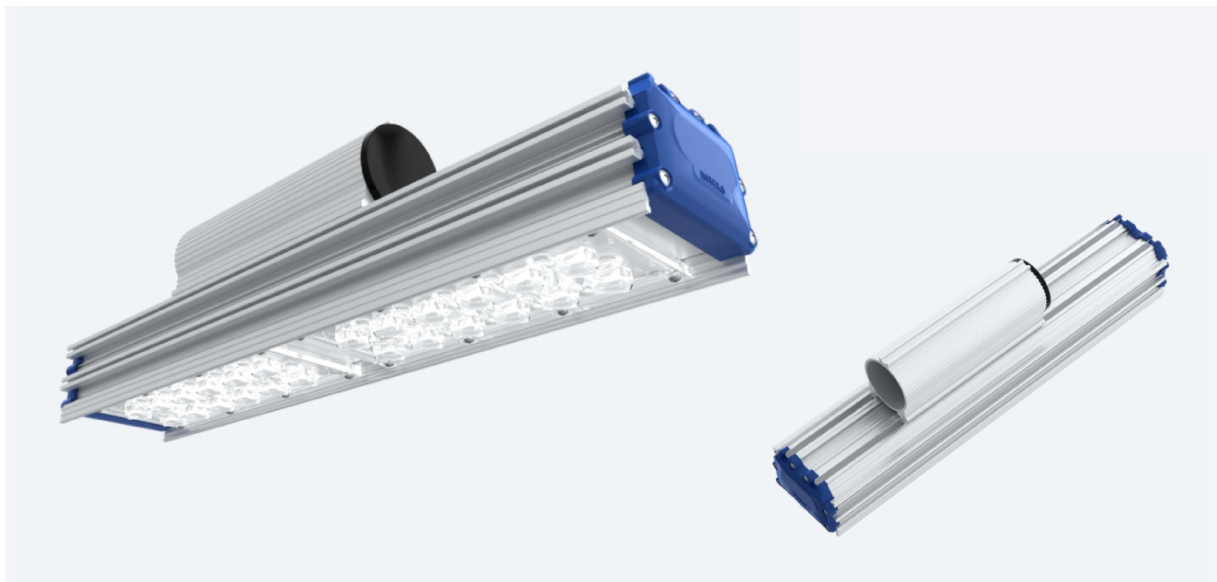
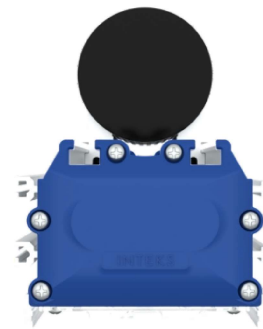
Источник питания наружного исполнения в литом металлическом корпусе залит теплопроводящим компаундом, защищён от микросекундных импульсов высокой энергии до 10 кВ.

## Технические характеристики:

- Мощности: 50-400 Вт
- Световые потоки: 11050-64950 Лм
- Световая отдача: до 216 Лм/Вт
- Цветовая температура: 5000К (3000К, 4000К - опция)
- КСС: 20°, 30°, 60°, 90°, 120°, 145x55°, 148x67°
- Крепление на консоль до 52 мм / поворотная лира

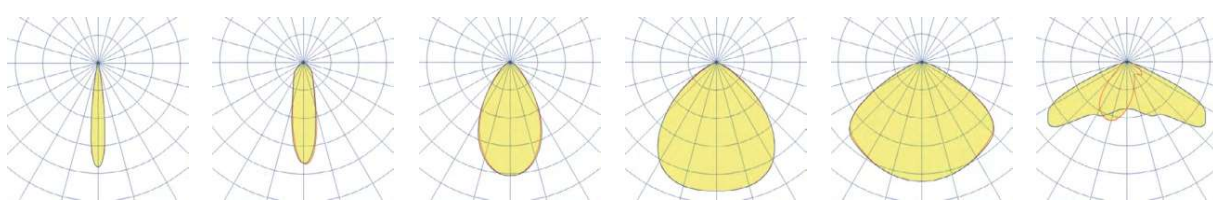
## Опции и аксессуары

- Блок аварийного питания
- CRI90
- Блок питания с различными протоколами управления



Артикул	Наименование	Мощность, Вт	Световой поток, Лм	Габаритные размеры, мм	Вес, кг
3021343	INTEKS Street LENS-50 50Вт 5000К (Д)	50	10 500	410x90x130	1,9
3021101	INTEKS Street LENS-50 50Вт 5000К (Ш_145*55)	50	10 500	410x90x130	1,9
3021109	INTEKS Street LENS-50 50Вт 5000К (Ш1_148*67)	50	10 500	410x90x130	1,9
3021200	INTEKS Street LENS-50 50Вт 5000К (Г90)	50	10 500	410x90x130	1,9
3021201	INTEKS Street LENS-50 50Вт 5000К (Г60)	50	10 500	410x90x130	1,9
3021202	INTEKS Street LENS-50 50Вт 5000К (К30)	50	10 500	410x90x130	1,9
3021203	INTEKS Street LENS-50 50Вт 5000К (К20)	50	10 500	410x90x130	1,9
3021725	INTEKS Street LENS-70 70Вт 5000К (Д)	70	14 700	410x90x130	2
3021726	INTEKS Street LENS-70 70Вт 5000К (Ш_145*55)	70	14 700	410x90x130	2
3021727	INTEKS Street LENS-70 70Вт 5000К (Ш1_148*67)	70	14 700	410x90x130	2
3021728	INTEKS Street LENS-70 70Вт 5000К (Г90)	70	14 700	410x90x130	2
3021729	INTEKS Street LENS-70 70Вт 5000К (Г60)	70	14 700	410x90x130	2
3021730	INTEKS Street LENS-70 70Вт 5000К (К30)	70	14 700	410x90x130	2
3021731	INTEKS Street LENS-70 70Вт 5000К (К20)	70	14 700	410x90x130	2
3021344	INTEKS Street LENS-100 100Вт 5000К (Д)	100	21 650	770x90x130	3
3021102	INTEKS Street LENS-100 100Вт 5000К (Ш_145*55)	100	21 650	770x90x130	3
3021111	INTEKS Street LENS-100 100Вт 5000К (Ш1_148*67)	100	21 650	770x90x130	3
3021206	INTEKS Street LENS-100 100Вт 5000К (Г90)	100	21 650	770x90x130	3
3021207	INTEKS Street LENS-100 100Вт 5000К (Г60)	100	21 650	770x90x130	3
3021208	INTEKS Street LENS-100 100Вт 5000К (К30)	100	21 650	770x90x130	3
3021209	INTEKS Street LENS-100 100Вт 5000К (К20)	100	21 650	770x90x130	3
3021345	INTEKS Street LENS-100/2 100Вт 5000К (Д)	100	21 650	410x180x130	3,4
3021103	INTEKS Street LENS-100/2 100Вт 5000К (Ш_145*55)	100	21 650	410x180x130	3,4
3021113	INTEKS Street LENS-100/2 100Вт 5000К (Ш1_148*67)	100	21 650	410x180x130	3,4
3021212	INTEKS Street LENS-100/2 100Вт 5000К (Г90)	100	21 650	410x180x130	3,4
3021213	INTEKS Street LENS-100/2 100Вт 5000К (Г60)	100	21 650	410x180x130	3,4
3021214	INTEKS Street LENS-100/2 100Вт 5000К (К30)	100	21 650	410x180x130	3,4
3021215	INTEKS Street LENS-100/2 100Вт 5000К (К20)	100	21 650	410x180x130	3,4
3021732	INTEKS Street LENS-120 120Вт 5000К (Д)	120	25 200	770x90x130	3,1
3021733	INTEKS Street LENS-120 120Вт 5000К (Ш_145*55)	120	25 200	770x90x130	3,1
3021734	INTEKS Street LENS-120 120Вт 5000К (Ш1_148*67)	120	25 200	770x90x130	3,1
3021735	INTEKS Street LENS-120 120Вт 5000К (Г90)	120	25 200	770x90x130	3,1
3021736	INTEKS Street LENS-120 120Вт 5000К (Г60)	120	25 200	770x90x130	3,1
3021737	INTEKS Street LENS-120 120Вт 5000К (К30)	120	25 200	770x90x130	3,1
3021738	INTEKS Street LENS-120 120Вт 5000К (К20)	120	25 200	770x90x130	3,1
3021346	INTEKS Street LENS-150 150Вт 5000К (Д)	150	31 500	410x270x130	4,7
3021104	INTEKS Street LENS-150 150Вт 5000К (Ш_145*55)	150	31 500	410x270x130	4,7
3021115	INTEKS Street LENS-150 150Вт 5000К (Ш1_148*67)	150	31 500	410x270x130	4,7
3021218	INTEKS Street LENS-150 150Вт 5000К (Г90)	150	31 500	410x270x130	4,7
3021219	INTEKS Street LENS-150 150Вт 5000К (Г60)	150	31 500	410x270x130	4,7
3021220	INTEKS Street LENS-150 150Вт 5000К (К30)	150	31 500	410x270x130	4,7
3021221	INTEKS Street LENS-150 150Вт 5000К (К20)	150	31 500	410x270x130	4,7
3021347	INTEKS Street LENS-200 200Вт 5000К (Д)	200	43 300	770x180x130	5,5
3021105	INTEKS Street LENS-200 200Вт 5000К (Ш_145*55)	200	43 300	770x180x130	5,5

Артикул	Наименование	Мощность, Вт	Световой поток, Лм	Габаритные размеры, мм	Вес, кг
3021117	INTEKS Street LENS-200 200Вт 5000К (Ш1_148*67)	200	43 300	770x180x130	5,5
3021224	INTEKS Street LENS-200 200Вт 5000К (Г90)	200	43 300	770x180x130	5,5
3021225	INTEKS Street LENS-200 200Вт 5000К (Г60)	200	43 300	770x180x130	5,5
3021226	INTEKS Street LENS-200 200Вт 5000К (К30)	200	43 300	770x180x130	5,5
3021227	INTEKS Street LENS-200 200Вт 5000К (К20)	200	43 300	770x180x130	5,5
3021348	INTEKS Street LENS-200/4 200Вт 5000К (Д)	200	43 300	410x360x130	6,9
3021106	INTEKS Street LENS-200/4 200Вт 5000К (Ш_145*55)	200	43 300	410x360x130	6,9
3021119	INTEKS Street LENS-200/4 200Вт 5000К (Ш1_148*67)	200	43 300	410x360x130	6,9
3021230	INTEKS Street LENS-200/4 200Вт 5000К (Г90)	200	43 300	410x360x130	6,9
3021231	INTEKS Street LENS-200/4 200Вт 5000К (Г60)	200	43 300	410x360x130	6,9
3021232	INTEKS Street LENS-200/4 200Вт 5000К (К30)	200	43 300	410x360x130	6,9
3021233	INTEKS Street LENS-200/4 200Вт 5000К (К20)	200	43 300	410x360x130	6,9
3021739	INTEKS Street LENS-240 240Вт 5000К (Д)	240	50 400	770x180x130	5,6
3021740	INTEKS Street LENS-240 240Вт 5000К (Ш_145*55)	240	50 400	770x180x130	5,6
3021741	INTEKS Street LENS-240 240Вт 5000К (Ш1_148*67)	240	50 400	770x180x130	5,6
3021742	INTEKS Street LENS-240 240Вт 5000К (Г90)	240	50 400	770x180x130	5,6
3021743	INTEKS Street LENS-240 240Вт 5000К (Г60)	240	50 400	770x180x130	5,6
3021744	INTEKS Street LENS-240 240Вт 5000К (К30)	240	50 400	770x180x130	5,6
3021745	INTEKS Street LENS-240 240Вт 5000К (К20)	240	50 400	770x180x130	5,6
3021349	INTEKS Street LENS-300 300Вт 5000К (Д)	300	64 950	770x270x130	9,5
3021107	INTEKS Street LENS-300 300Вт 5000К (Ш_145*55)	300	64 950	770x270x130	9,5
3021121	INTEKS Street LENS-300 300Вт 5000К (Ш1_148*67)	300	64 950	770x270x130	9,5
3021236	INTEKS Street LENS-300 300Вт 5000К (Г90)	300	64 950	770x270x130	9,5
3021237	INTEKS Street LENS-300 300Вт 5000К (Г60)	300	64 950	770x270x130	9,5
3021238	INTEKS Street LENS-300 300Вт 5000К (К30)	300	64 950	770x270x130	9,5
3021239	INTEKS Street LENS-300 300Вт 5000К (К20)	300	64 950	770x270x130	9,5



Тип КСС К, 20°

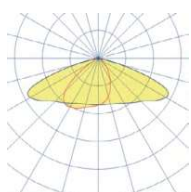
Тип КСС К, 30°

Тип КСС Г, 60°

Тип КСС Г, 90°

Тип КСС Д, 120°

Тип КСС Ш, 145x55°



Тип КСС Ш1, 148x67°