

# INTEKS PromLine ST

CRI  
80

IP65

УХЛ1

t(с°)

-45..+50

100 000  
часов

3 ГОДА  
ГАРАНТИЯ

## Описание

Светильники серии INTEKS PromLine ST применяются для освещения производственных и складских помещений, автосалонов, автосервисов, автомоек. Обладает энергоэффективностью 140 Лм/Вт, встроенной защитой от 380В и термозащитой.

## Конструкция и материалы:

Корпус выполнен из анодированного алюминия, изготовленного методом экструзии.

Равномерное распределение диодов на большой площади модуля обеспечивает комфортное освещение и снижает ослепляющий эффект. Светодиоды работают при низких токах.

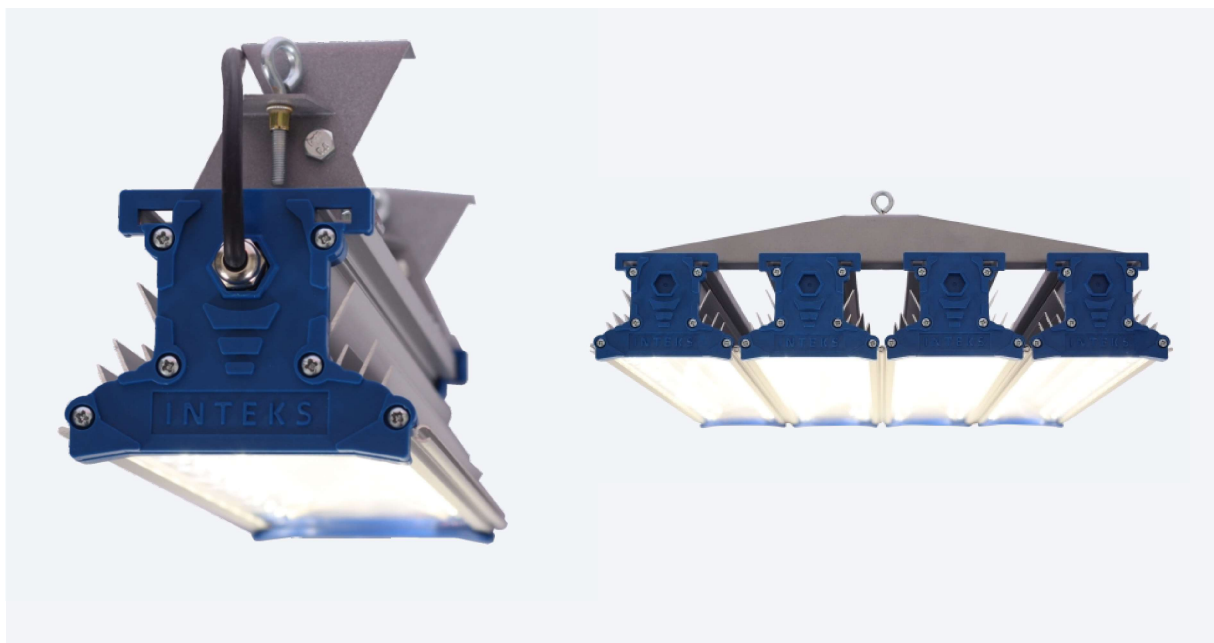
Рассеиватель изготовлен из ударопрочного УФ-стабилизированного поликарбоната

## Технические характеристики:

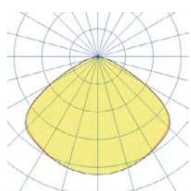
- Мощности: 50-400 Вт
- Световые потоки: 7000-56000 Лм
- Световая отдача: до 140 лм/Вт
- Цветовая температура: 5000К (3000К, 4000К - опция)
- Крепление на подвесах / поворотная лира

## Опции и аксессуары

- Блок аварийного питания
- CRI90
- Блок питания с различными протоколами управления
- Исполнение для высокотемпературных производств до +85°C
- Матовый рассеиватель



Артикул	Наименование	Мощность, Вт	Световой поток, Лм	Габаритные размеры, мм	Вес, кг
2011032	INTEKS PromLine-50 ST 50Вт 5000К (Д)	50	7 000	350x112x130	1,6
2011033	INTEKS PromLine-100 ST 100Вт 5000К (Д)	100	14 000	690x112x130	2,9
2011034	INTEKS PromLine-100/2 ST 100Вт 5000К (Д)	100	14 000	350x224x130	2,9
2011035	INTEKS PromLine-150 ST 150Вт 5000К (Д)	150	21 000	350x336x130	4,5
2011036	INTEKS PromLine-200 ST 200Вт 5000К (Д)	200	28 000	690x224x130	5,8
2011037	INTEKS PromLine-200/4 ST 200Вт 5000К (Д)	200	28 000	350x448x130	5,8
2011038	INTEKS PromLine-300 ST 300Вт 5000К (Д)	300	42 000	690x336x130	8,7
2011039	INTEKS PromLine-400 ST 400Вт 5000К (Д)	400	56 000	690x448x130	11,6
2041378	INTEKS PromLine-50 ST 50Вт 5000К (Д), LIRA	50	7 000	350x112x130	1,6
2041379	INTEKS PromLine-100 ST 100Вт 5000К (Д), LIRA	100	14 000	690x112x130	2,9
2041380	INTEKS PromLine-100/2 ST 100Вт 5000К (Д), LIRA	100	14 000	350x224x130	3,3
2041381	INTEKS PromLine-150 ST 150Вт 5000К (Д), LIRA	150	21 000	350x336x130	4,5
2041382	INTEKS PromLine-200 ST 200Вт 5000К (Д), LIRA	200	28 000	690x224x130	5,9
2041383	INTEKS PromLine-200/4 ST 200Вт 5000К (Д), LIRA	200	28 000	350x448x130	6
2041384	INTEKS PromLine-300 ST 300Вт 5000К (Д), LIRA	300	42 000	690x336x130	8,9
2041385	INTEKS PromLine-400 ST 400Вт 5000К (Д), LIRA	400	56 000	690x448x130	11,8



Тип КСС Д, 120°

